



Detailtekening Multipoint inbouw en opbouw:

Inbouw

Multipoint de Luxe (verstelbaar)

Multipoint Light (niet verstelbaar)

Multipoint Automatic (verstelbaar)

Bedieningswijze: draaihendel of overslaghendel

Opbouw

Multipoint de Luxe (verstelbaar)

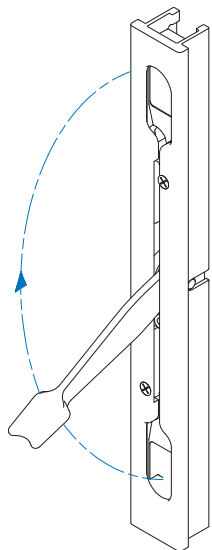
Multipoint Automatic (verstelbaar)

Bedieningswijze: kwartslaghendel of overslaghendel

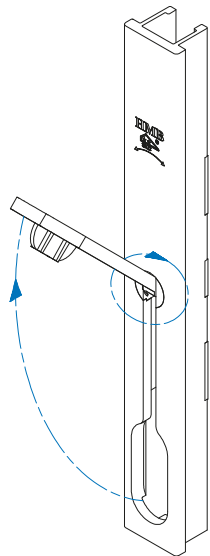
Onderhoud

Controleer twee keer per jaar of de Multipoint nog juist is ingesteld i.c.m. de verstelbare sluitpotjes.

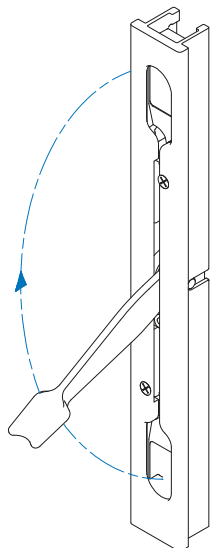
Overslaghendel inbouw



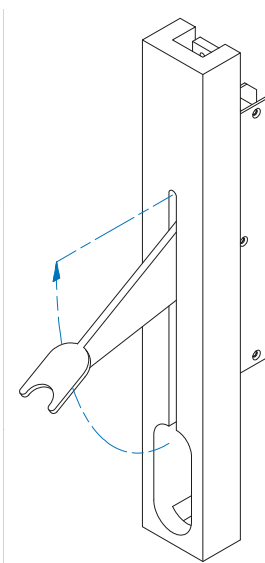
Draaihendel inbouw



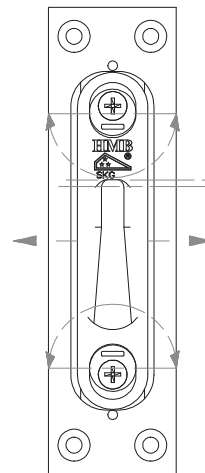
Overslaghendel opbouw



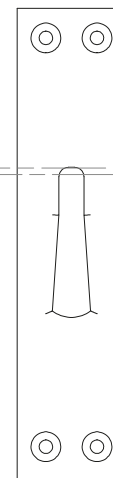
Kwartslaghendel opbouw



**de Luxe
(verstelbaar)**

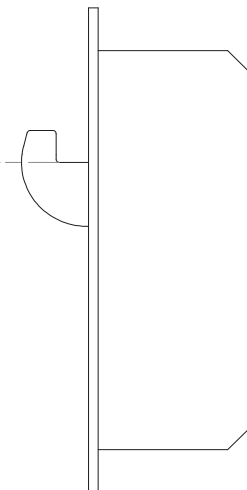


**Light
(niet verstelbaar)**

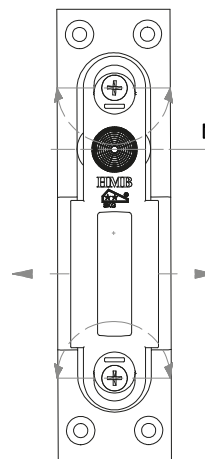


**Bijzetkast
HMB haakschoot**

max 3 mm

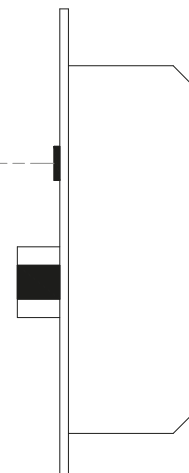


**de Luxe
(verstelbaar)**



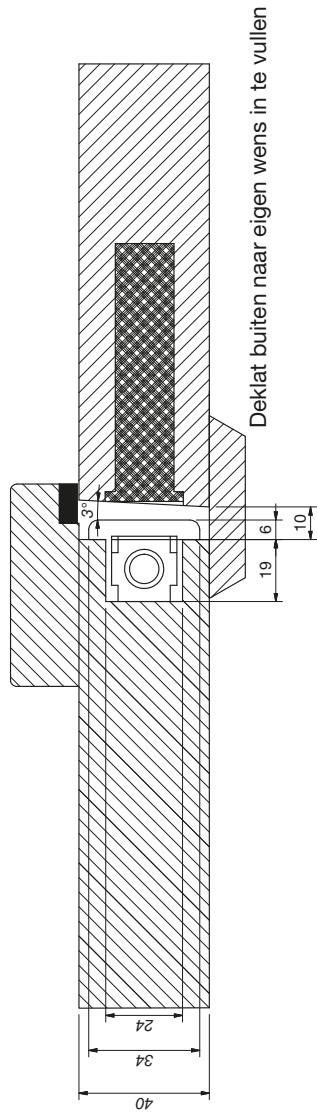
**Bijzetkast
HMB automatic dagschoot**

Magneet

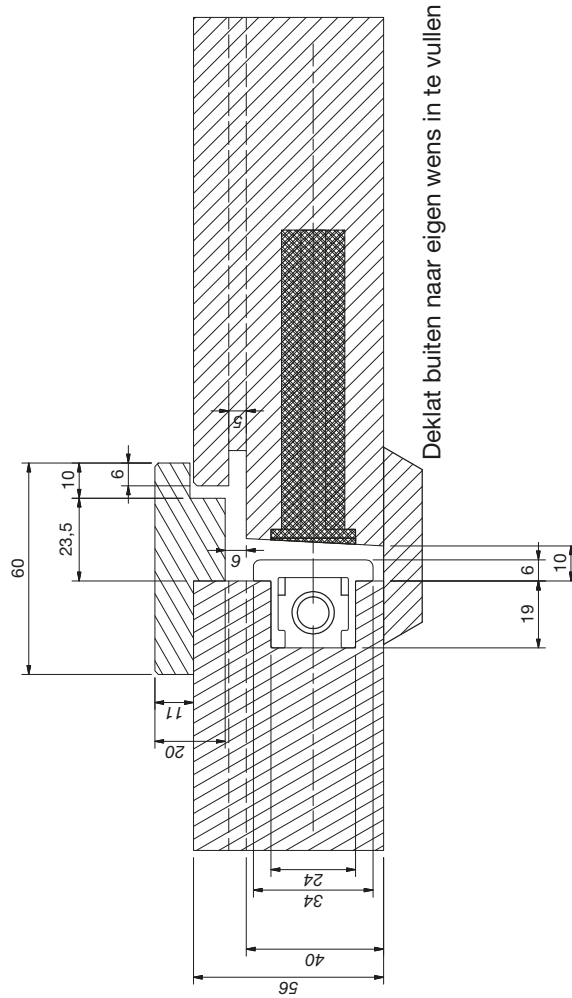


Detailtekeningen inbouw

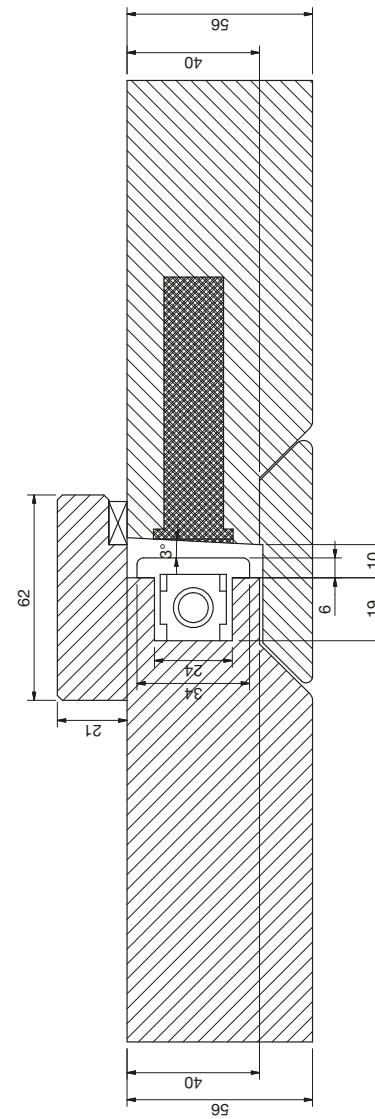
Detail deur 40 mm



Detail deur 56 mm met kader sponning



Detail deur 56 mm met voorloop sponning



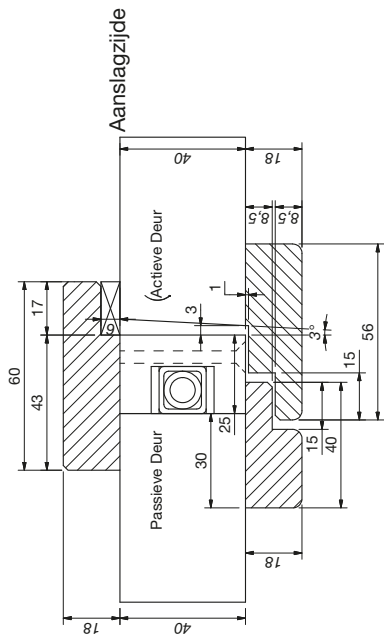
Advies groefmaat:
25 x 19,5 mm (breedte x diepte)

SKG3 Espagnolet (RC3):
Te gebruiken schroeven (SKH gecertificeerd): 4,5 x 60 mm.

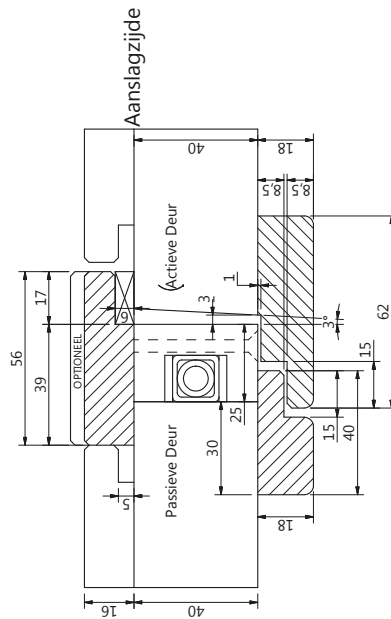
Indien toepassing volgens RC2
zijn schroeven van 4 x 50 mm toegestaan.

Detailtekeningen opbouw

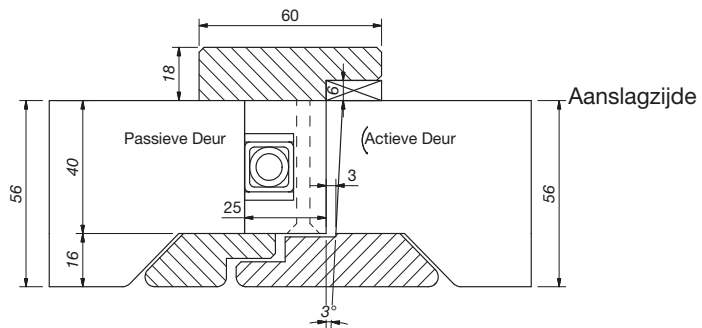
Detail deur 40 mm



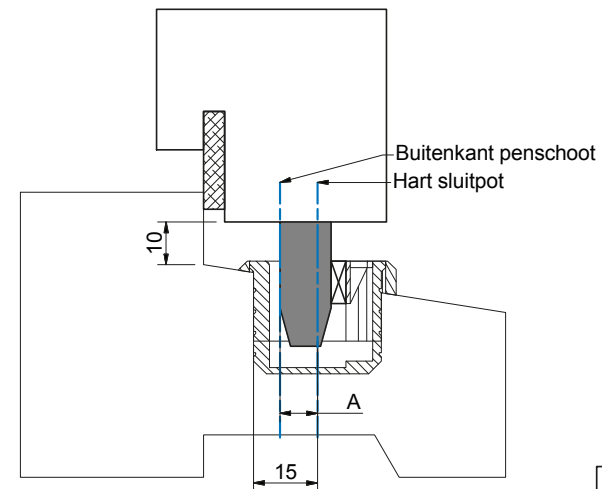
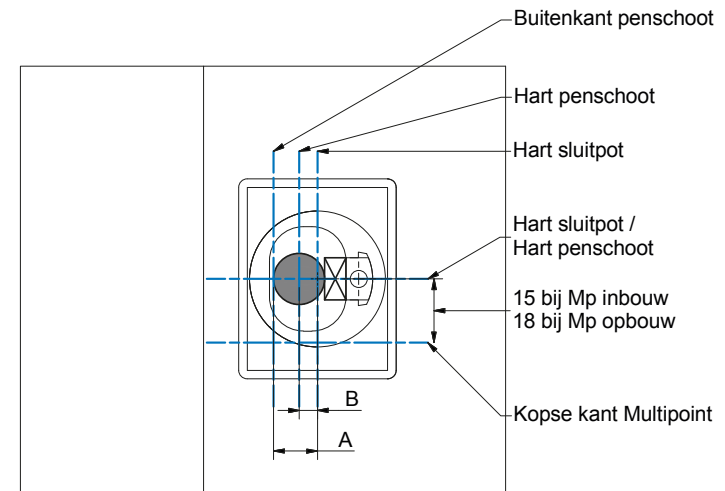
Detail deur 56 mm met kader sponning



Detail deur 56 mm met voorloop sponning

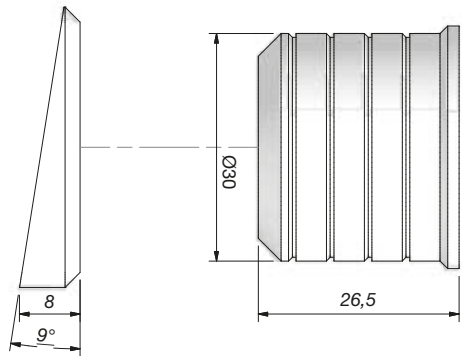
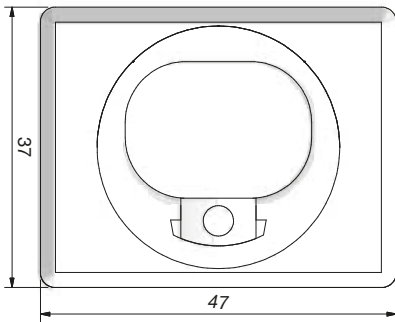


Instellen sluitpot



Stand	A	B
min	7,3 mm	1,3 mm
med	8,8 mm	2,8 mm
max	10,3 mm	4,3 mm

Infrezing verstelbare sluitpot



HMB profit locks & tools Einsteinweg 17-19, 3404 LH IJsselstein (U)

T: +31 (0)30 686 8330 F: +31 (0)30 687 5688 E: hmb@hmb.nu W: www.hmb.nu